

fuma® - Bautec

FB-NISCHE

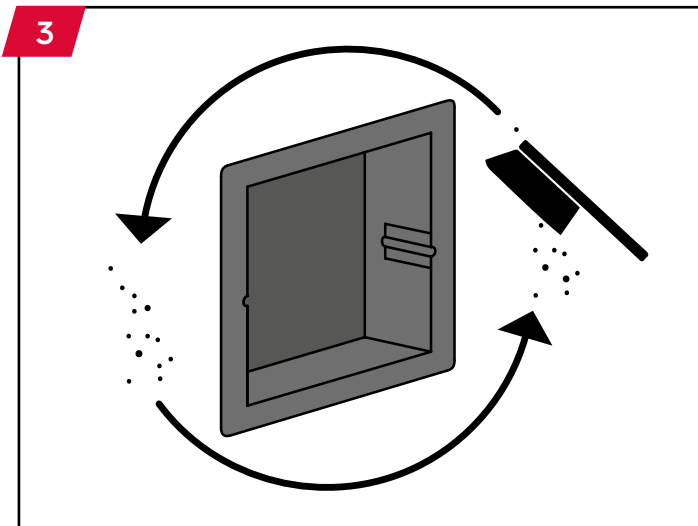
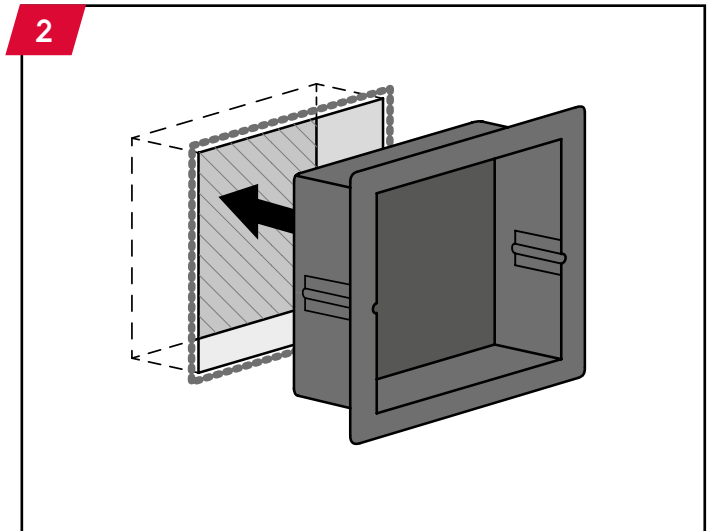
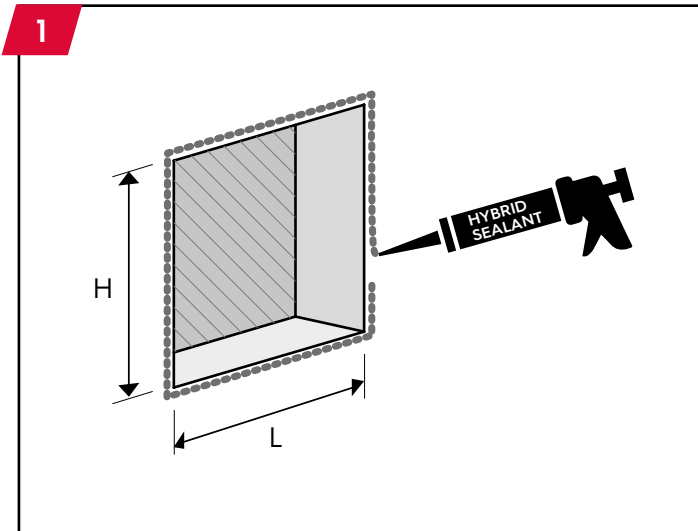


// EINBAUANLEITUNG

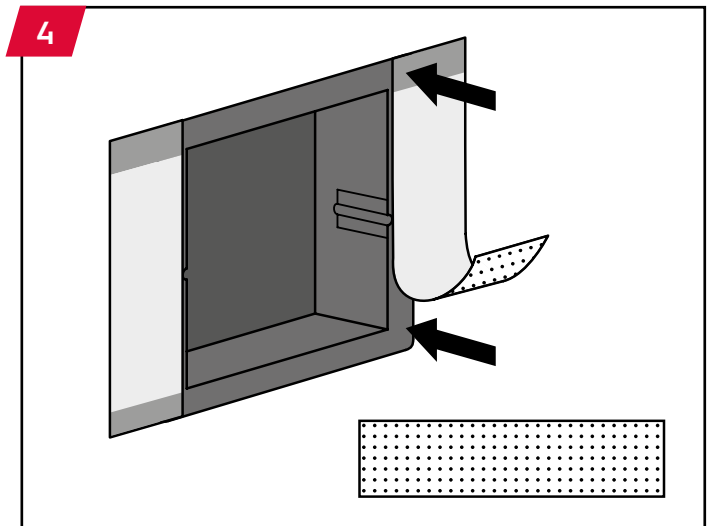
INSTALLATION INSTRUCTIONS /
INSTRUCTIONS D'INSTALLATION



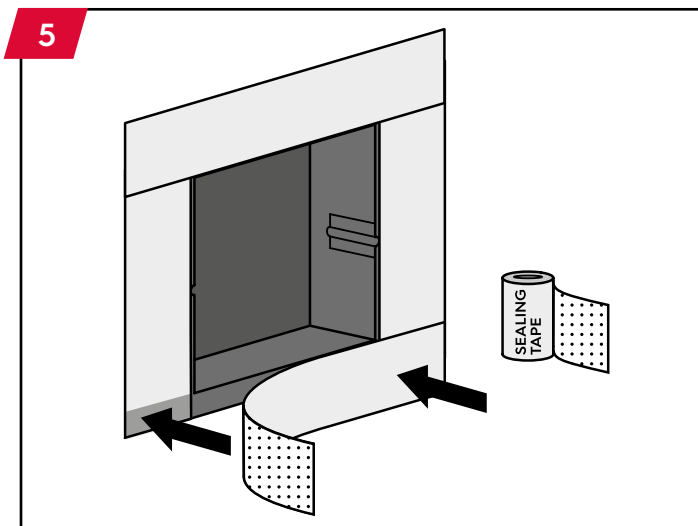
// EINBAUANLEITUNG

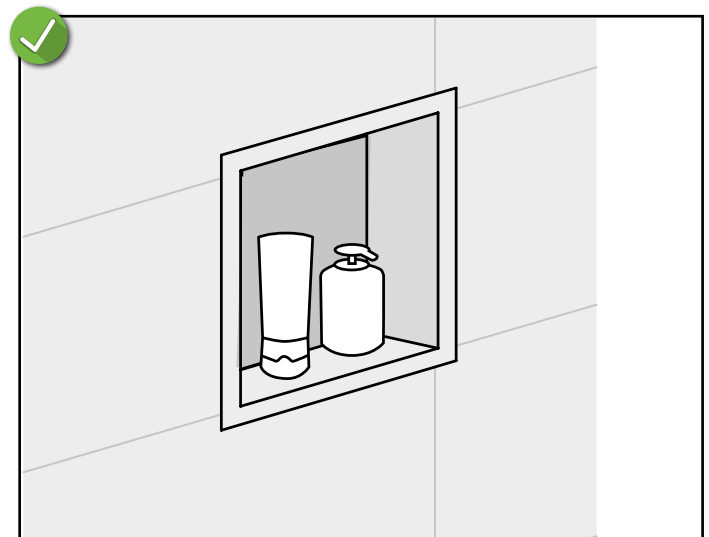
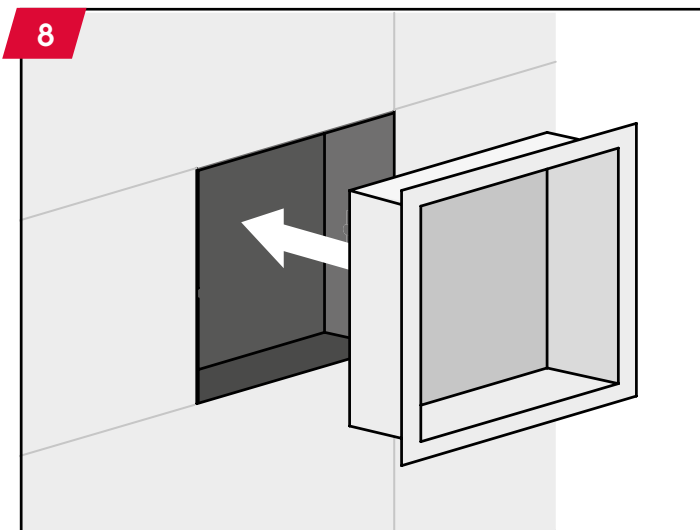
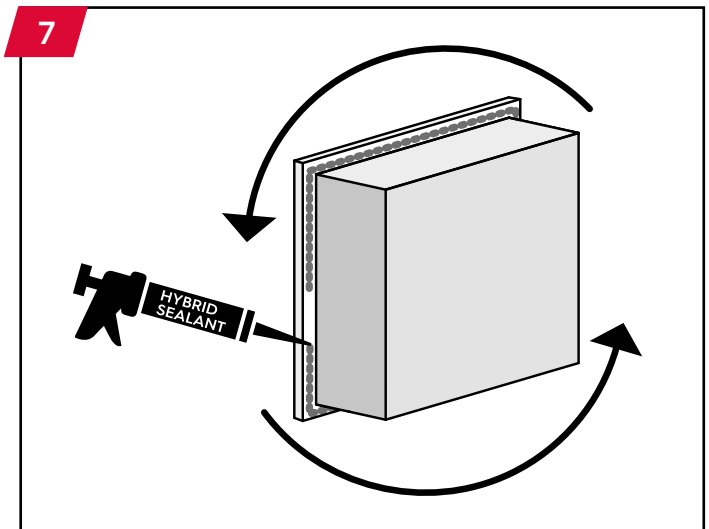
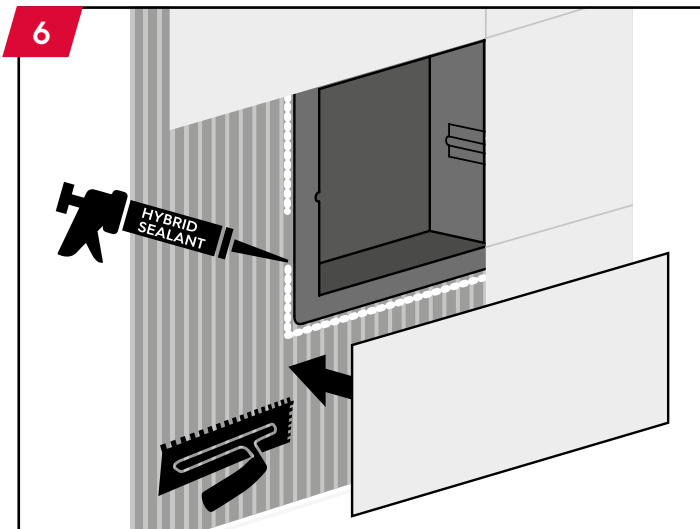


Oberfläche: sauber + frei von haftungsreduzierende Stoffen



Membran: selbstklebend + wasserdicht





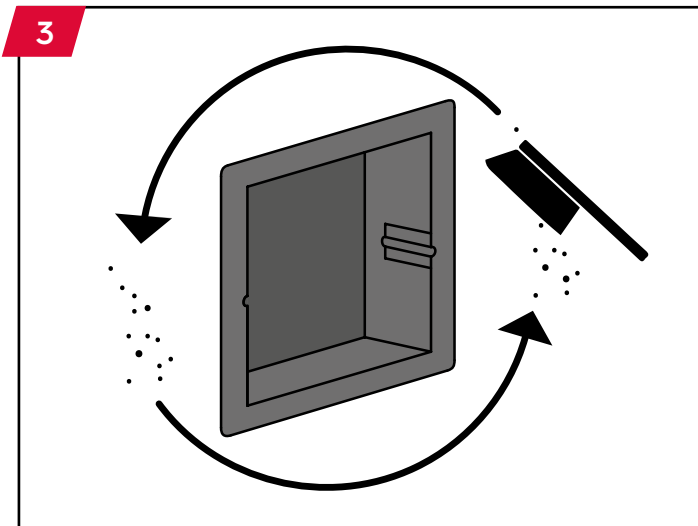
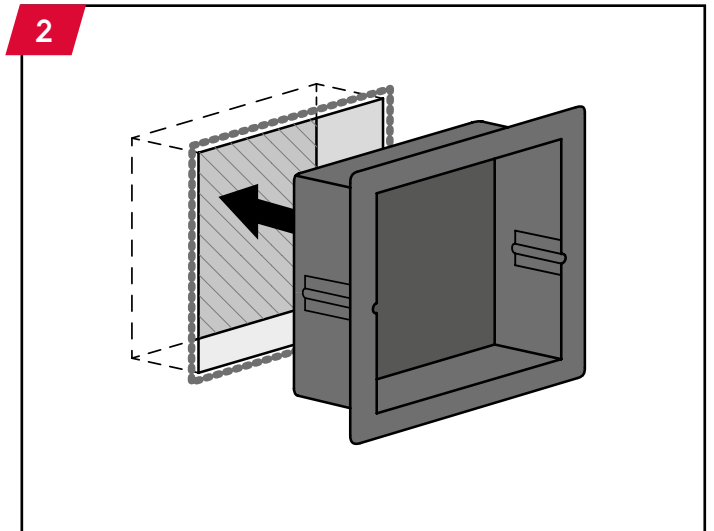
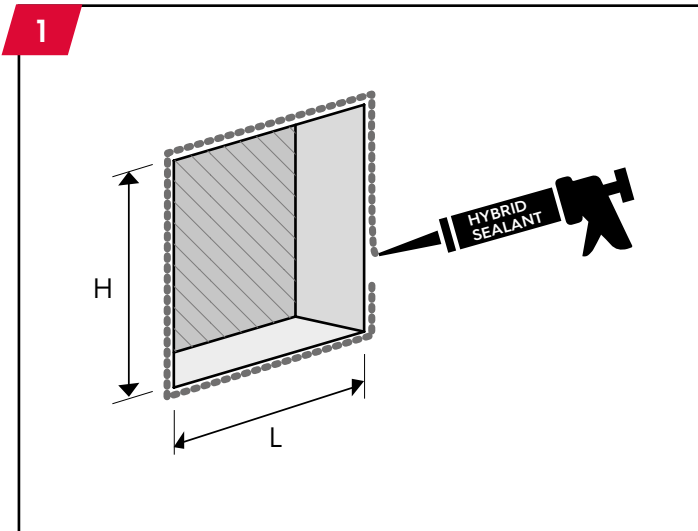
// PFLEGEHINWEIS

Edelstahl-Nischen benötigen keine besondere Pflege. Sie können einfach mit klarem und sauberem Wasser, unter Zugabe einiger Tropfen Spülmittel bei Bedarf gereinigt werden. Reinigungsmittel müssen insbesondere frei von Salzsäure und Flusssäure sein und dürfen nicht schmirgeln.

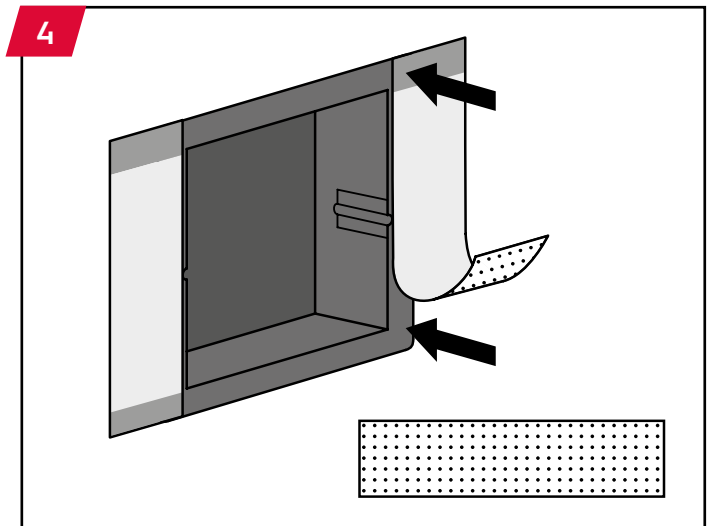
In Verbindung mit pulverbeschichteten Oberflächen dürfen keine lösungsmittelhaltigen Reiniger verwendet werden.

INT

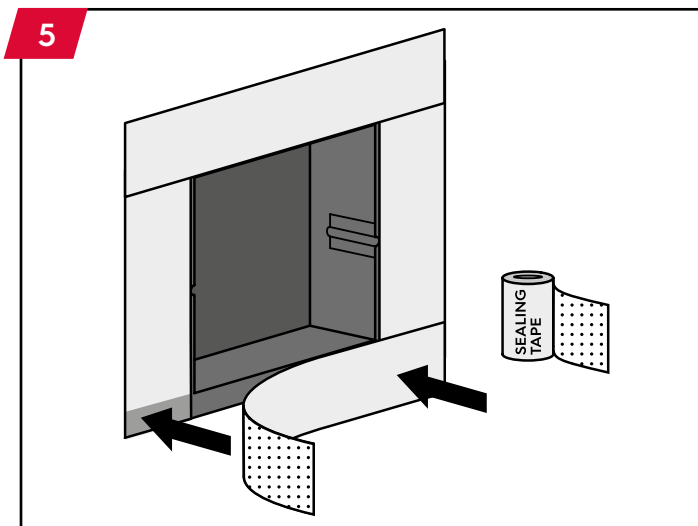
// INSTALLATION INSTRUCTIONS

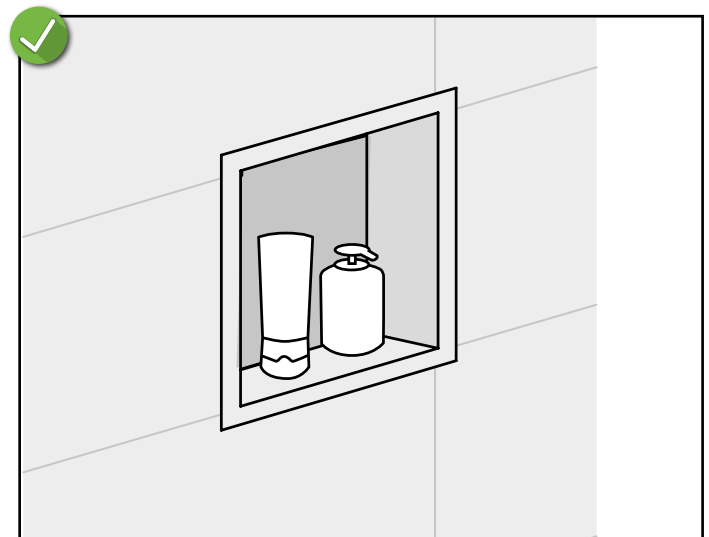
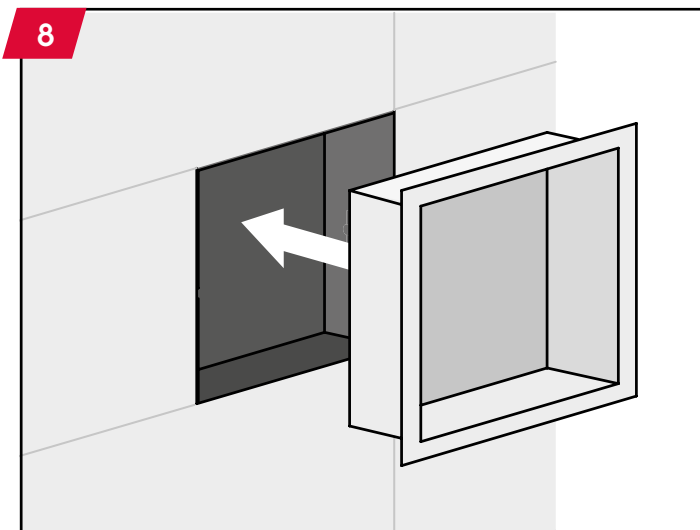
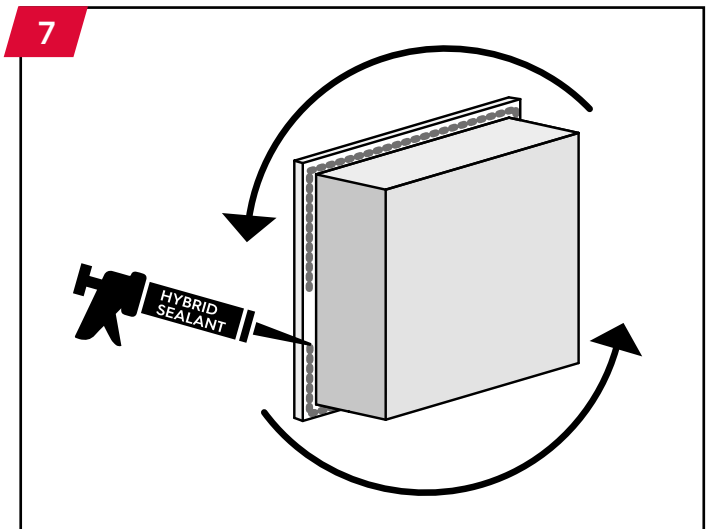
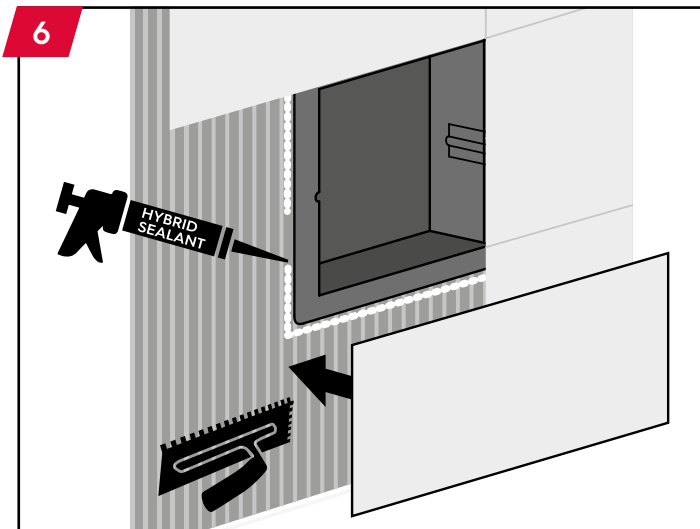


Surface: clean + free of adhesion-reducing substances



Membrane: self-adhesive + waterproof





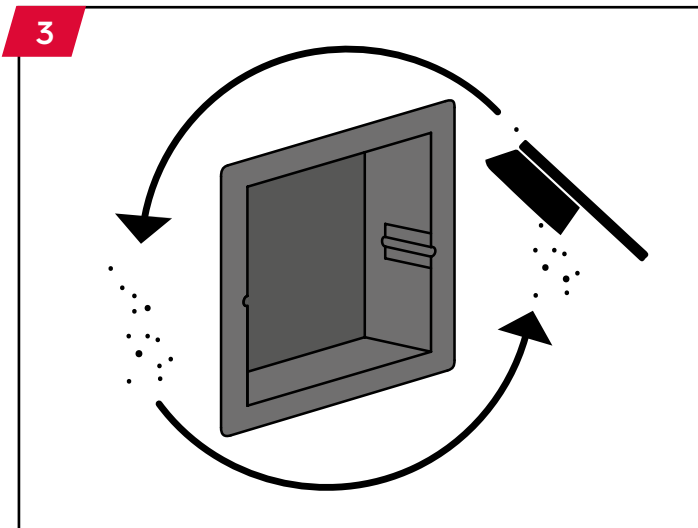
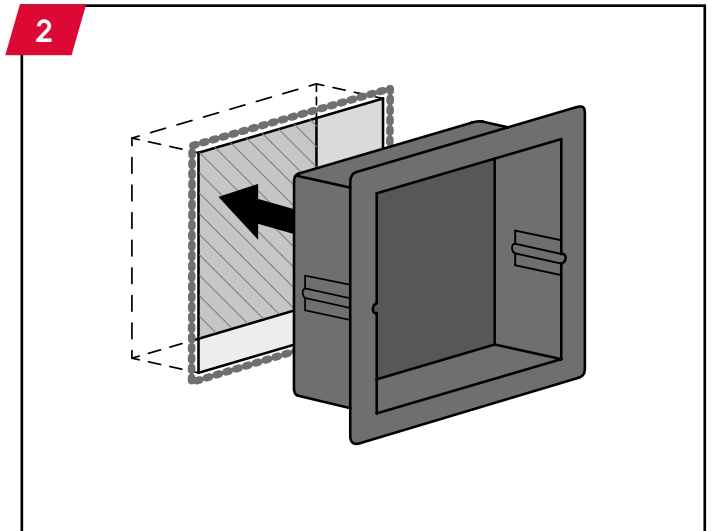
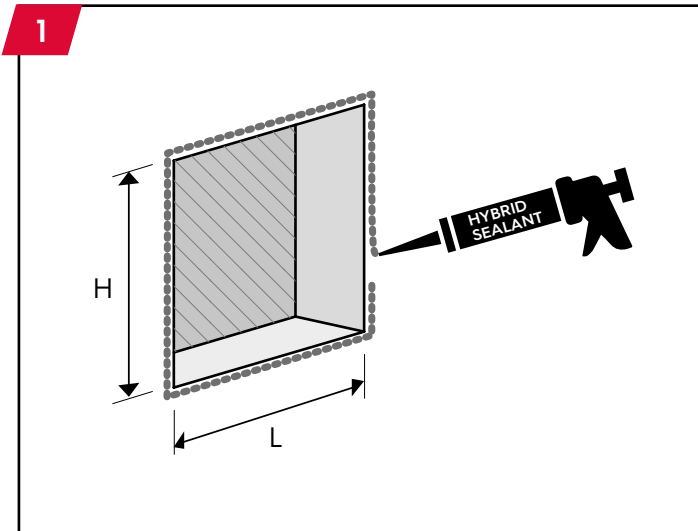
// MAINTENANCE

Niches of stainless steel do not require any special care. They can easily be cleaned when necessary using clear, clean water with a few drops of washing up liquid. Cleaning agents must specifically be free of hydrochloric or fluoric acid and must not be abrasive.

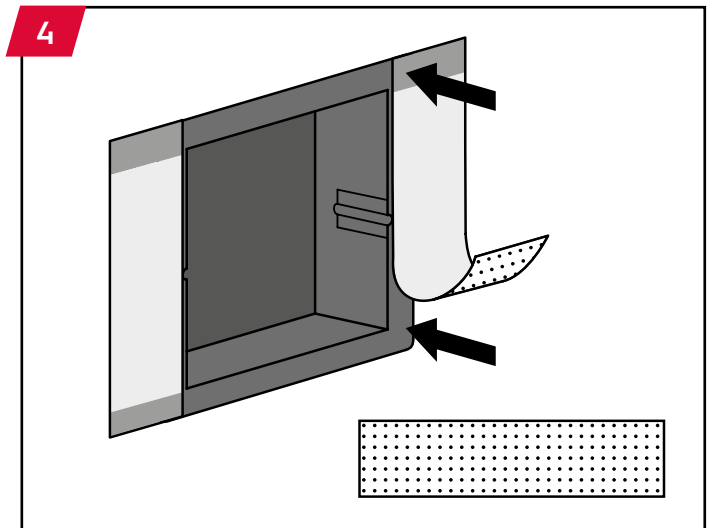
No cleaning agents containing solvents may be used in conjunction with powder coated surfaces.



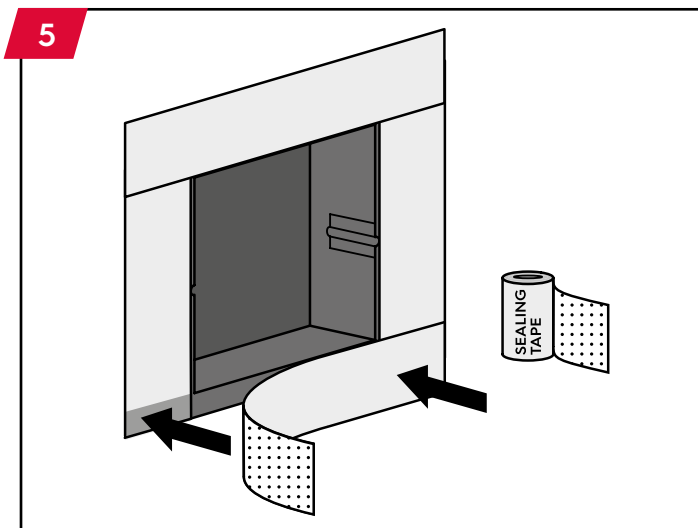
// INSTRUCTIONS D'INSTALLATION

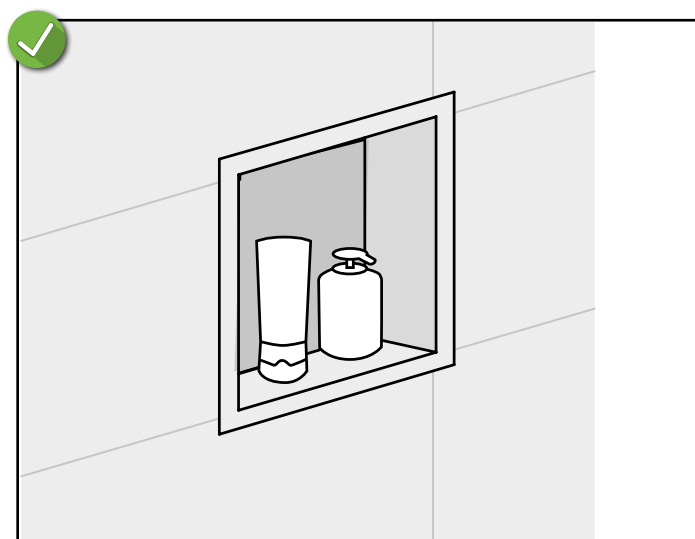
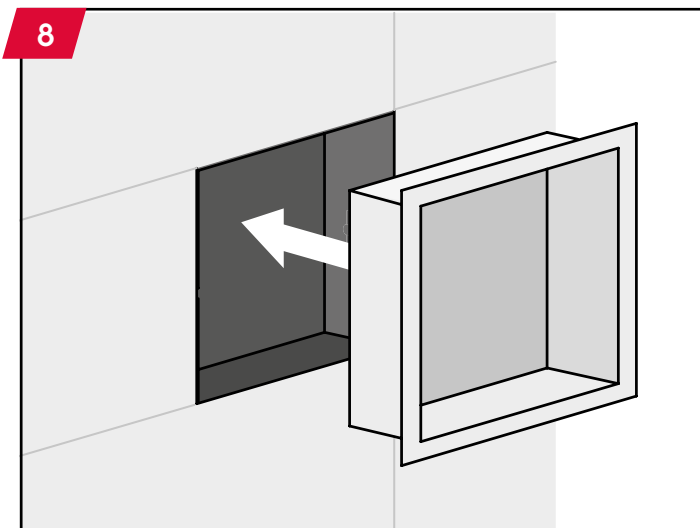
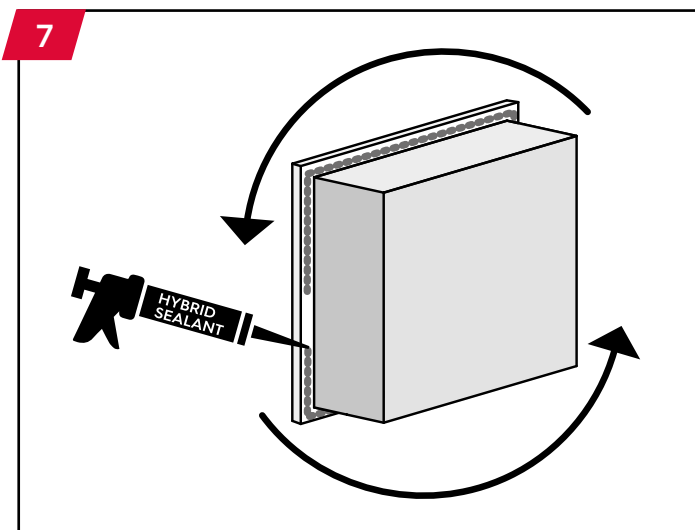
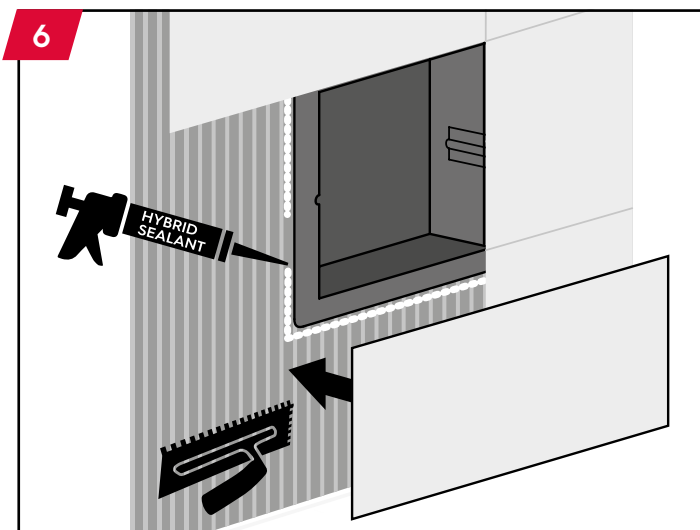


Surface : propre + exempte de substances réduisant l'adhérence



Membrane : autocollante + étanche





// DES CONSEILS D'ENTRETIEN

Les niches à encastrer en INOX ne nécessitent pas d'entretien particulier. Elles peuvent être simplement nettoyées à l'eau claire et propre, en ajoutant quelques gouttes de liquide vaisselle si nécessaire. Les produits de nettoyage doivent notamment être exempts d'acide chlorhydrique et d'acide fluorhydrique et ne doivent pas être abrasifs.

Les nettoyeurs contenant des solvants ne doivent pas être utilisés en combinaison avec des surfaces revêtues de poudre.

// HAUPTVERWALTUNG

fuma-Bautec GmbH & Co. KG

Carl-Benz-Straße 9

59348 Lüdinghausen

Tel. +49 (0)2591 94 74 80

Fax +49 (0)2591 94 74 850

kontakt@fuma-bautec.com

www.fuma-bautec.com