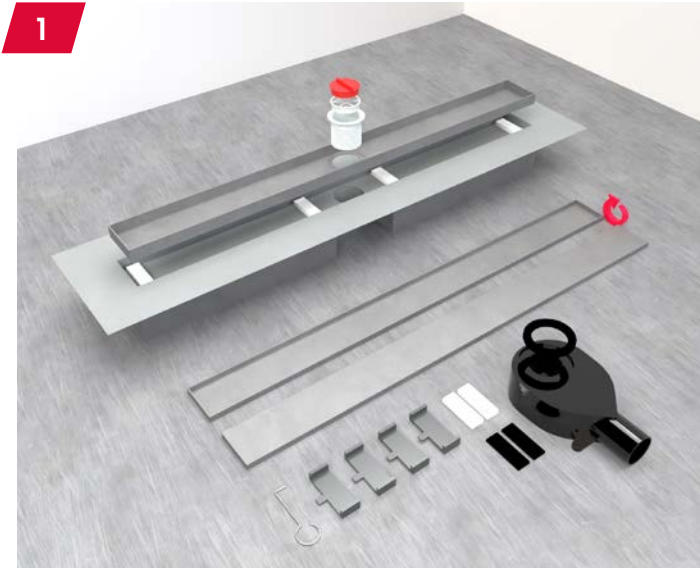




// DUSCHRINNE FD-LINE

Vielen Dank, dass sie sich für ein FD-Line Duschrinne von fuma-Bautec entschieden haben. Die Vorteile sind eine doppelte Entwässerung, werkseitig montierte Dichtmanschette und einbaufreundlicher EPS-Fuß.

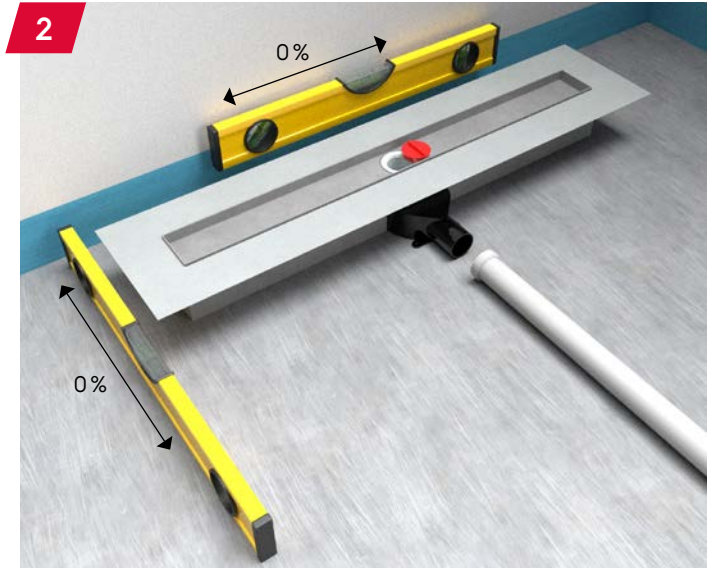
// EINBAUANLEITUNG



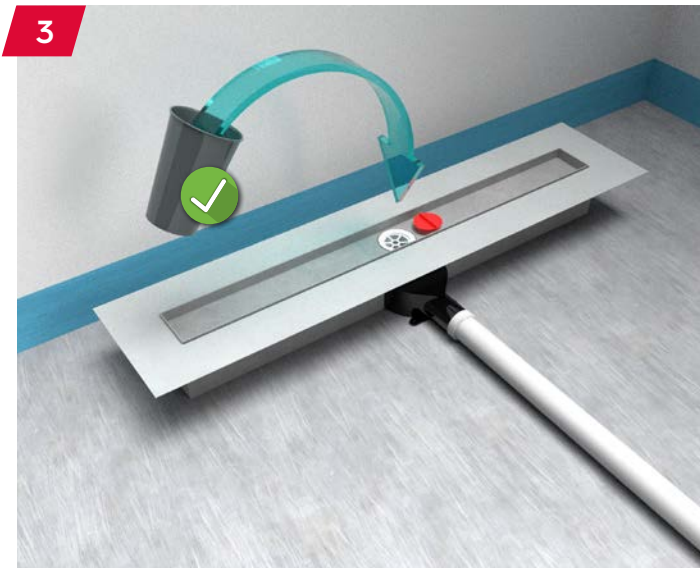
1. Auf Vollständigkeit überprüfen.

1.1. Rinnenkörper mit EPS-Fuß, Dichtmanschette, Distanzplättchen, Rinnenwanne, Schraubverbindung Ablauftopf und Fliesenmulde.

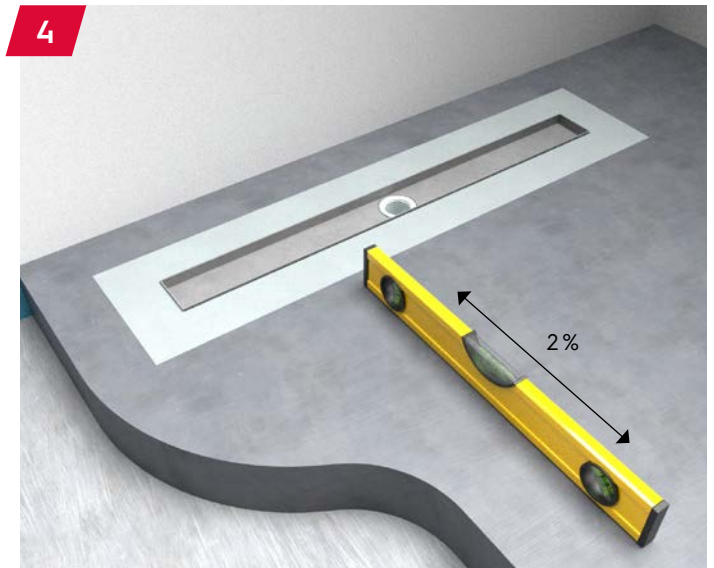
1.2. Distanzplättchen: 9 x 6 mm / 12 x 3 mm



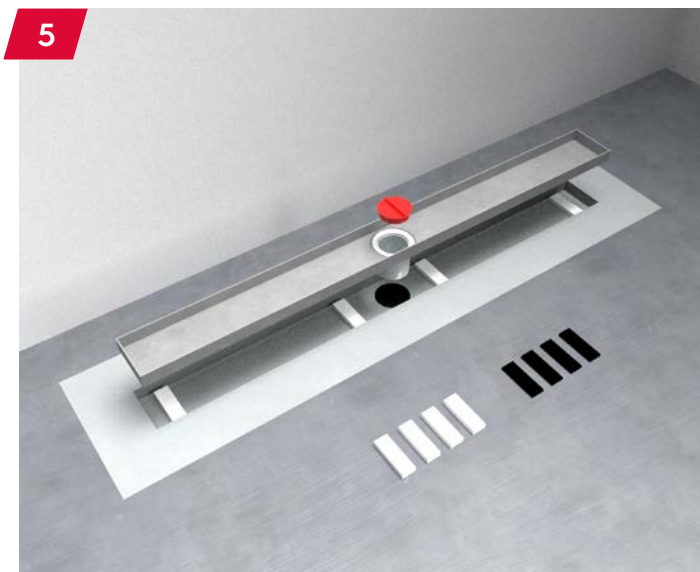
2. Den Estrich im Duschbereich passend aussparen und die Rinne platzieren. Höhe mittels Fliesenkleber anpassen. Rinnenkörper muss quer und längs in waage sitzen. Rinne und Ablauftopf mit Schraubverbindung verbinden.



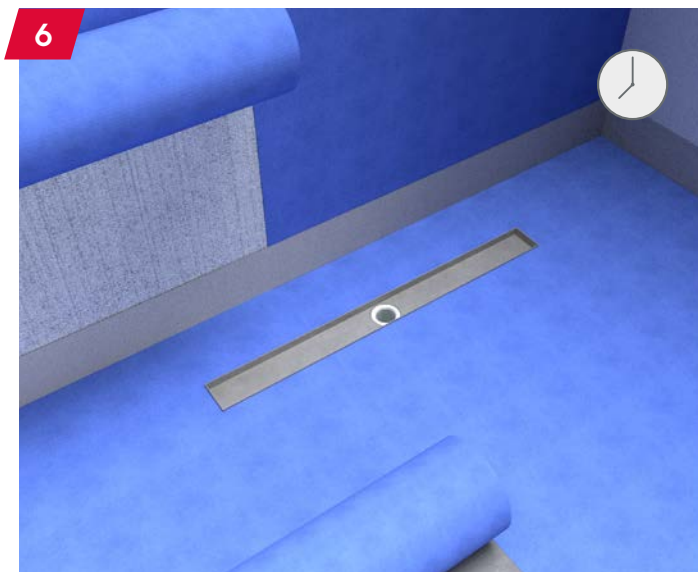
3. Ablauftopf mit der Hausentwässerung verbinden und auf Dichtigkeit prüfen.



4. Ablauf unterfütern und den Estrich mit 2% Gefälle zur Rinne hin anarbeiten.



5. Die Rinne hat eine Mindesthöhe von 6 mm ausgelegt. Anpassungen an die Fliesenstärke erfolgt mittels Distanzplättchen. Diese sind entsprechend der Fliesenstärke einzusetzen. Zur besseren Montage sind diese selbstklebend ausgerüstet. Zum Verkleben lediglich den Schutzfilm abziehen. Um die Distanzplättchen einzulegen muss die Rinnenwanne wieder ausgebaut werden und die Distanzplättchen auf der Dichtmanschette verklebt werden. Danach Rinnenwanne wieder verschrauben. Beidseitig zum Ablauf sollte ein Mindestabstand von 50 mm eingehalten werden.



6. Nach Trocknung des Estrichs die mit der Duschrinne fest verbundene Dichtmanschette fachgerecht in das Abdichtungssystem einarbeiten und den Fliesenbelag aufbringen.



7. Abschließend den Rost einlegen. Standardmäßig ist der Edelstahlrost vormontiert. Für die Fliesenmulde sind lediglich die Abstandshalter entsprechend umzusetzen.



// TECHNISCHE DATEN

Länge:	600 / 700 / 800 / 900 / 1000 / 1200 mm
Mindesteinbauhöhe:	70 mm
Ablauftopf Anschluss:	DN 40
Ablaufleistung:	33 l/min.
Sperrwasserhöhe:	28 mm
Fliesenstärke:	6-18 mm

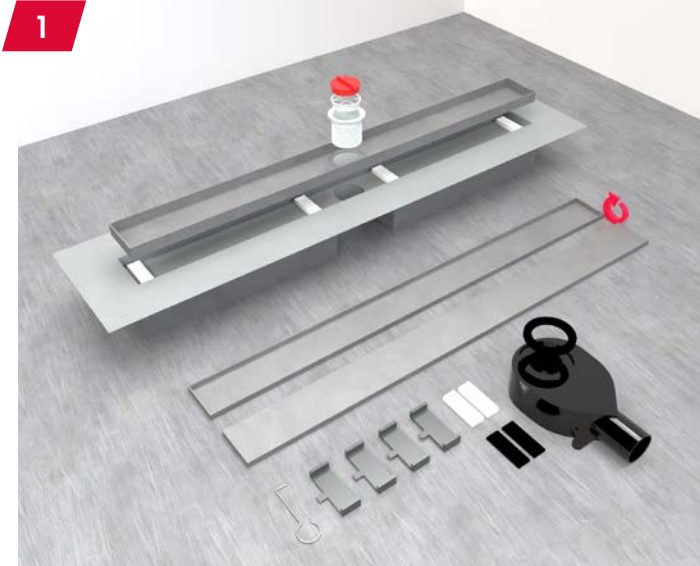
Für höhere Ablaufleistung mit einem DN50-Anschluss oder einem senkrechten Ablauf gibt es Erweiterungs-Sets.

INT

// SHOWER CHANNEL FD-LINE

Thank you for choosing a FD-LINE shower channel from fuma-Bautec. With its dual drainage, factory-installed sealing collar and the assembly-friendly EPS feed, it is easy and safe to install.

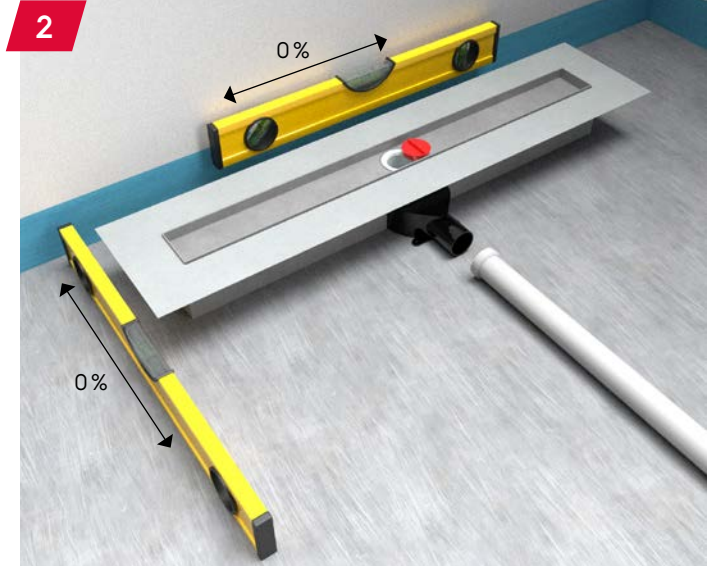
// INSTALLATION INSTRUCTIONS



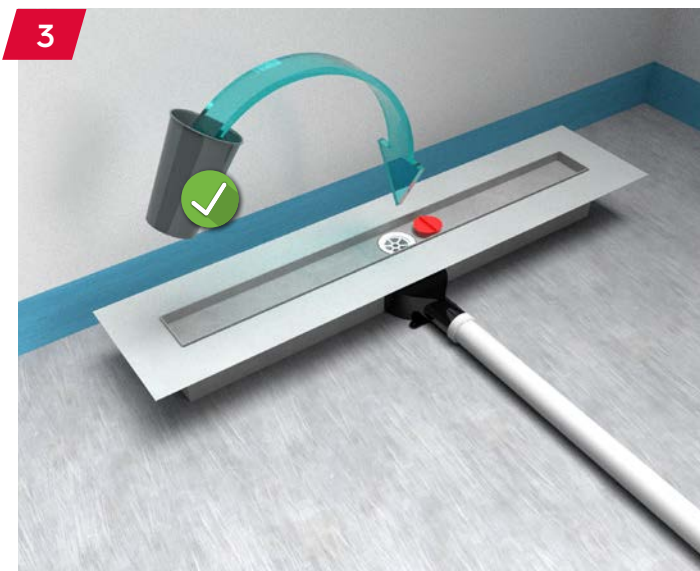
1. First, please check the content of this box to make sure that everything is there.

1.1. Pre-assembled unit made of EPS with feet, sealing collar, spacer plates, channel trough, screw connection, drain outlet and fileable channel cover.

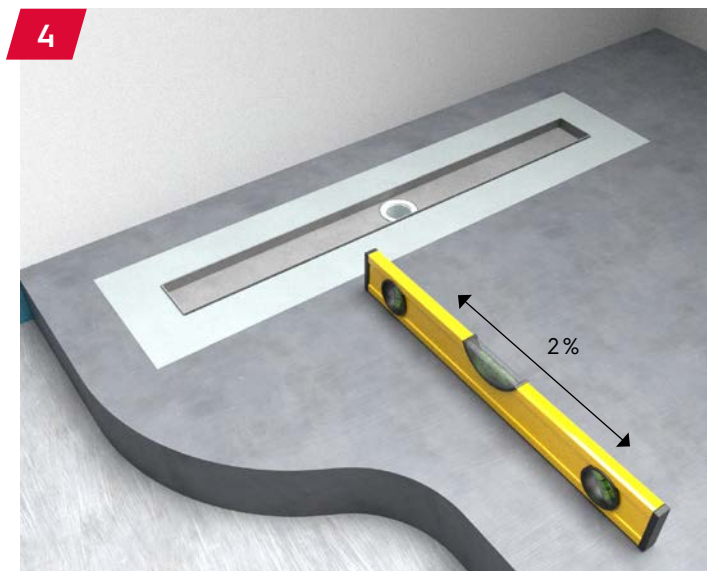
1.2. Spacer plates: 9 x 6 mm / 12 x 3 mm



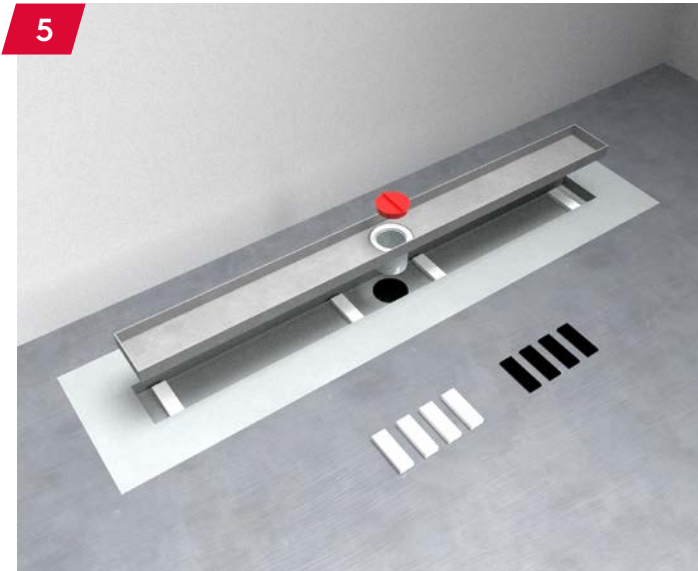
2. Do not fill floor screed in the shower area. Set the channel accurately to the required height using tile adhesive. The trough body must be seated in balance both lengthwise and crosswise.



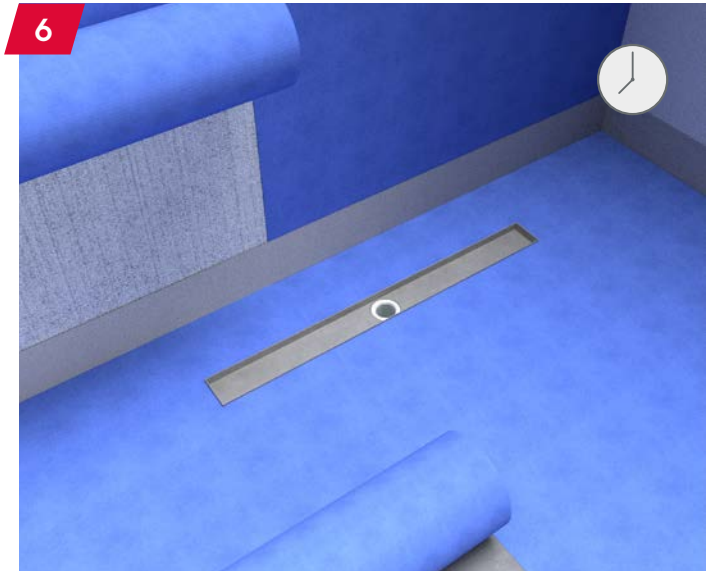
3. Connect the drain outlet with the building drainage. Check the system for leaks.



4. Backfill the screed below the drain and form the screed with a 2% incline to the channel.



5. The channel is pre-assembled for a minimum installation height of 6 mm. Adjustments to the tile thickness are made by using of spacer plates. These shall be used in accordance to the tile thickness. For a better installation they are prepared with a self adhesive tape. For bonding kindly remove the protective film. In order to insert the spacer plates, the channel trough must be removed again and the spacer plates shall be bonded on the sealing collar. Then screw the channel through again. On both sides of the drain should be kept a minimum distance of 50 mm.



6. After allowing sufficient drying time for the screed, properly work the sealing collar tightly bound with the shower channel into the sealing system and apply the tile cover.



7. Afterwards, reattach the grate. The stainless steel grate is pre-installed as standard. For the tileable channel cover only the spacer plates shall be implemented accordingly.



// TECHNICAL DATA

Length: 600 / 700 / 800 / 900 / 1000 / 1200 mm
Minimum installation height: 70 mm
Drain outlet connection: DN 40
Drain capacity: 33 litres/minute
Water trap: 28 mm
Tile thickness: 6-18 mm

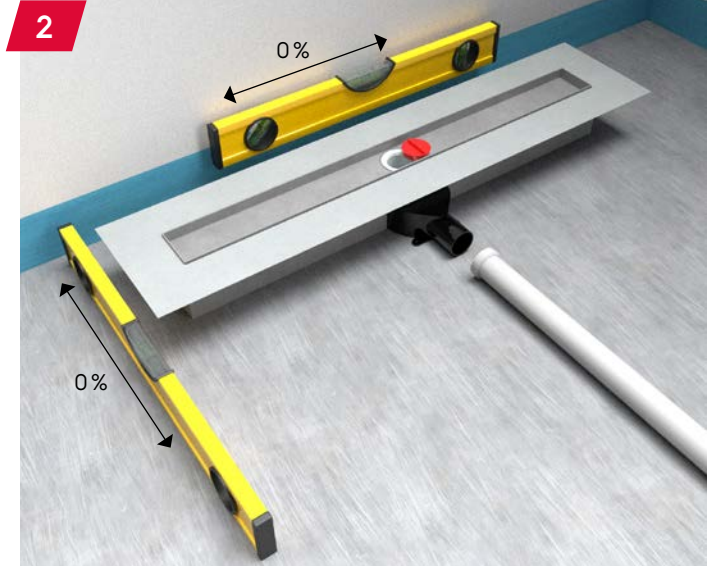
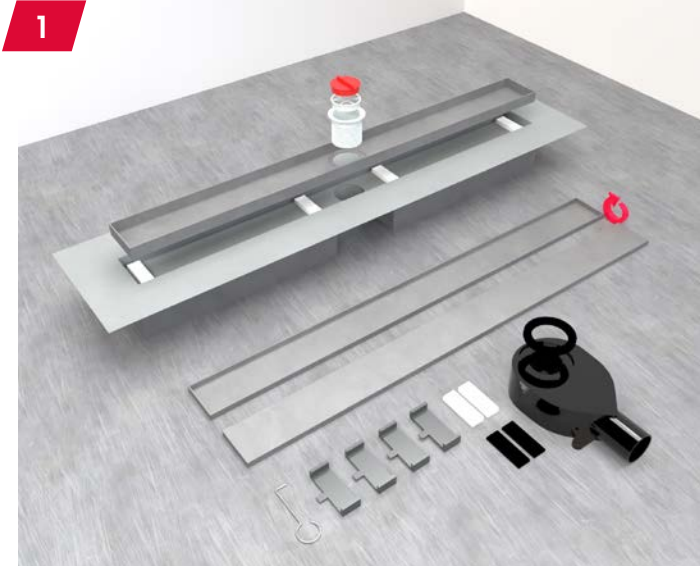
A supplementary set is available to increase the drainage capacity with a DN 50 connection or with a vertical drain is also available.



// CANIVEAU DE DOUCHE FD-LINE

Nous vous remercions d'avoir choisi un caniveau de douche linéaire FD-Line de fuma-Bautec. Des avantages indéniables : double évacuation des eaux, platine d'étanchéité soudée en usine et pieds d'installation en EPS.

// INSTRUCTIONS D'INSTALLATION

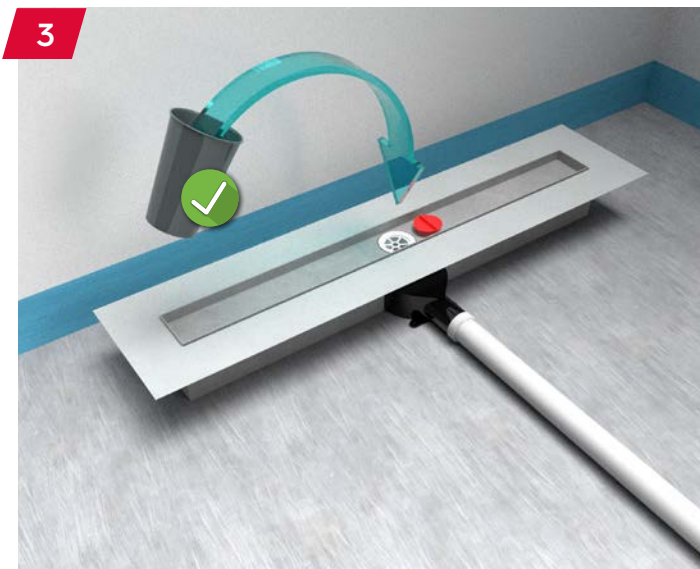


1. Vérifiez que tout est complet.

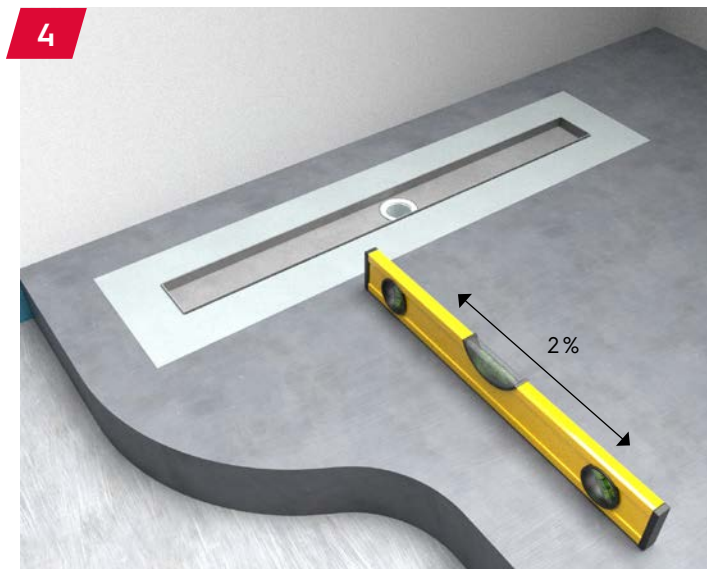
1.1. Corps de caniveau avec base en EPS, platine d'étanchéité, cales de réglage d'hauteur, corps de caniveau, raccord à vis pour l'évacuation et la grille à carreler.

1.2. Cales de réglage : 9 x 6 mm / 12 x 3 mm

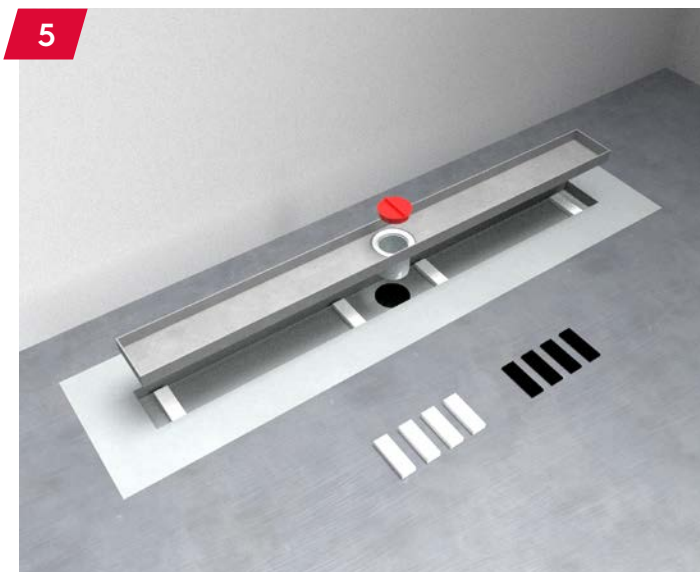
2. Prévoyez une réservation dans la chape aux droits de la zone de douche et positionner le caniveau. Réglez la hauteur à l'aide d'un mortier colle. Le corps du caniveau doit avoir une assise horizontale, transversale et longitudinale. Relier le corps du caniveau et le siphon d'évacuation avec un raccord à vis.



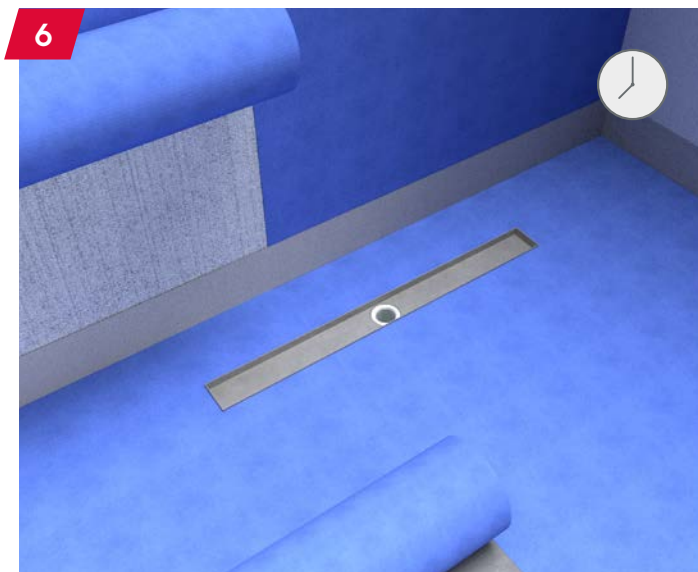
3. Raccordez le caniveau de douche à la colonne d'évacuation des eaux usées et vérifiez l'étanchéité de votre branchement.



4. Posez le corps du caniveau de douche et réalisez la forme de pente avec le caniveau avec une pente de 2%.



5. La hauteur minimale du caniveau est de 6 mm. L'ajustement à l'épaisseur des carreaux se fait à l'aide des cales de réglage et elles sont auto-adhésives. Enlevez le film de protection, puis vous collez les cales sur la platine d'étanchéité en ayant retiré au préalable la grille du caniveau. Puis, vous revissez la grille du caniveau. Une distance minimale de 50 mm doit être maintenue des deux côtés du caniveau.



6. Après le séchage total de la chape en forme de pente, vous appliquez dans les règles de l'art le système d'étanchéité sous carrelage, attention particulière au raccordement avec la platine d'étanchéité du caniveau. Puis la pose du revêtement céramique.



7. Insérez enfin la grille. De standard, la grille en INOX est prémon-tée. Pour l'option grille à carrelage, retourner la grille et reposition-ner en conséquence les entretoises.



// DONNÉES TECHNIQUES

Longueurs :	600 / 700 / 800 / 900 / 1000 / 1200 mm
Épaisseur minimum d'encastrement :	70 mm
Raccordement au siphon :	DN 40
Débit :	33 l/min.
Garde d'eau :	28 mm
Épaisseur carreaux :	6-18 mm

Des kits d'extension sont disponibles pour : une capacité de débit plus élevée avec un raccordement DN50 ou un corps de siphon à sortie verticale.